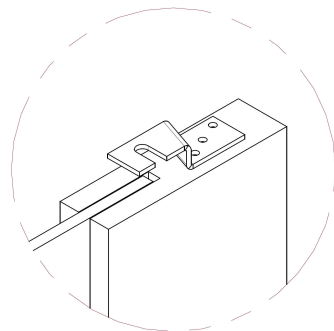


Etap 7. Przykręcenie zawiesi do skrzydła. Przy mocowaniu skrzydeł, w których elementem łączącym jest szyba (Derby, Lukka, Livorno, Siena, Siena Max) należy pamiętać o odpowiednim zdystansowaniu wkrętów względem szyby (w takim przypadku zaleca się stosowanie przeciętego zawiesia – zob. Rys. 5).



Rys. 5 Montaż przeciętego zawiesia w skrzydłach, gdzie elementem łączącym jest szyba

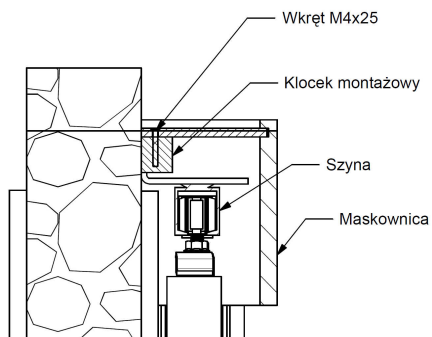
Etap 8. Zawieszenie skrzydła na szynie.

Etap 9. Regulacja skrzydła w pionie oraz ustawienie blokady przesuwu skrzydła.

Etap 10. Ustalenie i zamocowanie do podłogi prowadnika.

Etap 11. Montaż maskownicy:

- A) Przykręcenie trzech drewnianych klocków montażowych do ściany za pomocą dołączonych kotew montażowych. Klocki należy montować pomiędzy kątownikami (Rys. 4 oraz 4B).
- B) Powieszenie maskownicy na wcześniej zamontowanych klockach i przykręcenie jej załączonymi wkrętami (Rys. 6).



Rys. 6 Montaż maskownicy.

INSTRUKCJA MONTAŻU systemu naściennego INTER DOOR



Wydanie 01/2015

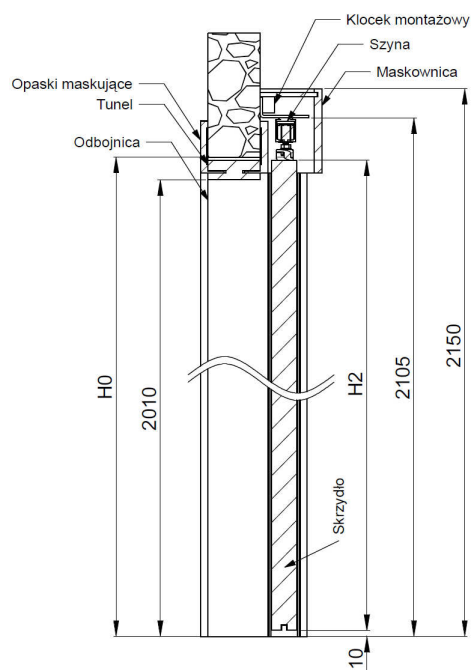
**INTER
DOOR**

INTERDREX Sp. z o.o.
ul. Gdańska 50
84 - 206 Bieszkowice
tel. +48 58 572 26 50, 572 26 52
www.interdoor.pl

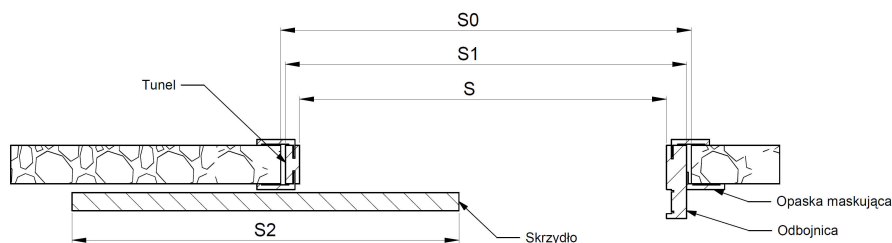
Etap 1. Przygotowanie otworu o następujących wymiarach (zob. Rys. 1 i 2):

SYSTEM POJEDYNCZY DO SKRZYDEŁ DREWNIANYCH				
	60"	70"	80"	90"
S0	662	762	862	962
S1	642	742	842	942
S2	612	712	812	912
S	570	670	770	870
H0	2045			
H2	2030			

SYSTEM PODWÓJNY DO SKRZYDEŁ DREWNIANYCH				
	2 x 60"	2 x 70"	2 x 80"	2 x 90"
S0	1240	1440	1640	1840
S1	1220	1420	1620	1820
S2	612	712	812	912
S	1160	1360	1560	1760
H0	2045			
H2	2030			

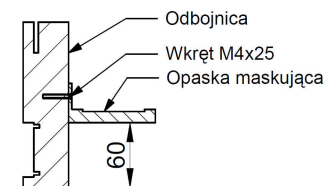


Rys. 1 Przekrój pionowy przez system naścienny INTERDOOR do skrzydeł drewnianych.



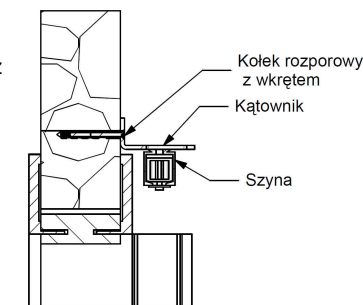
Rys. 2 Przekrój poziomy przez system naścienny pojedynczy INTERDOOR do skrzydeł drewnianych.

Etap 2. Przykręcenie opaski maskującej do odbojnicy wkrętami M4 x 25, zachowując odległość od krawędzi 60 mm (Rys. 3)



Rys. 3 Montaż opaski do odbojnicy

Etap 3. Skręcenie tunelu (ościeżnicy) dołączonymi wkrętami. Wstawienie go do otworu z zachowaniem pionu bocznych belek oraz poziomu górnej belki. Wypełnienie szczelin pianką montażową (zalecamy użycie pianek niskorozprężnych). Ze względu na możliwość wykrzywienia się ramiaków ościeżnicy zaleca się stosowanie poziomych rozpórek zabezpieczających. Pozostawić rozpórki na czas zalecany przez producenta pianki. UWAGA! Nie należy stosować obróbki murarskiej – pozostawić szczelinę wypełnioną wyłącznie pianką montażową.

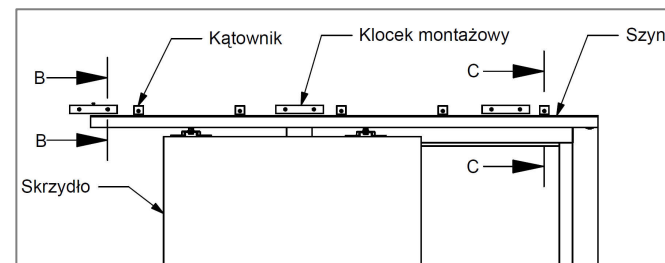


Rys. 4 A Sposób montażu kątownika (por. Rys. 4 przekrój C – C).

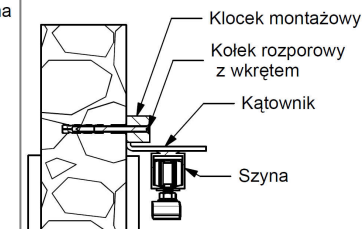
Etap 4. Obróbka wykończeniowa poprzez obcięcie nadmiaru pianki i wklejenie starannie skręconych opasek (złączki dołączone w komplecie). Opaski należy kleić do muru, a nie do ościeżnicy.

Etap 5. Złożenie szyny systemu naściennego wg załączonej do niej instrukcji producenta.

Etap 6. Ustawienie, wypoziomowanie oraz zamontowanie szyny systemu naściennego przy pomocy załączonych kątowników (Rys. 4 oraz 4A). Wysokość, na jakiej instaluje się szynę uzależniona jest od wysokości skrzydła (przedstawiony na Rys. 1 wymiar 2105 mm dotyczy skrzydła standardowego). Standardowa odległość między podłogą a dolną krawędzią skrzydła wynosi 10 mm (Rys. 1).



Rys. 4 Szyna systemu zamocowana przy pomocy kątowników. Klocki montażowe przygotowane do powieszenia maskownicy.



Rys. 4 B Sposób montażu klocka montażowego (por. Rys. 4 przekrój B – B).